

Sila slnečnej energie

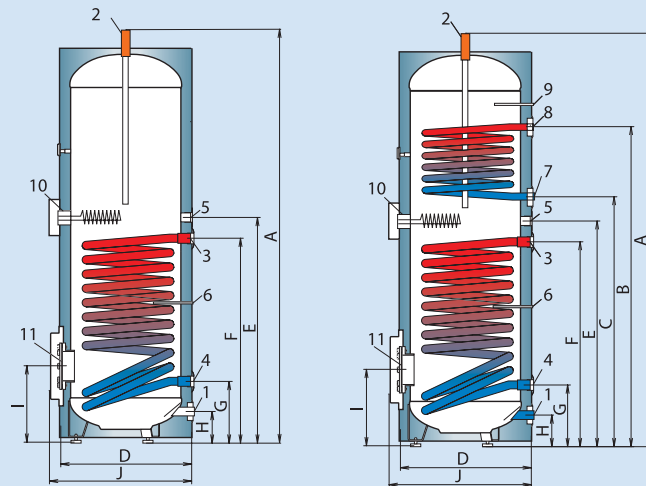
Solárne stacionárne ohrievače od 200 do 500 litrov

Solárne akumulčné tlakové ohrievače vody zabezpečujú ohrev teplej vody progresívnym spôsobom. Vzhľadom k svojmu vysokému výkonu sú efektívne využiteľné všade tam, kde je požadovaný väčší odber teplej vody na viacerých miestach súčasne. Sú dostupné vo dvoch typových modifikáciách: ako dvojvalentný ohrievač (vybavený solárnym výmenníkom tepla a elektrickým ohrievacím telesom) a ako trojvalentný ohrievač (vybavený solárnym výmenníkom tepla, výmenníkom tepla pre ústredné kúrenie a elektrickým ohrievacím telesom). Nádrž ohrievačov je vyrobená z pevného oceľového plechu a jej vnútorná časť je chránená proti korózii kvalitným smaltom a anódovou ochranou. Ohrievače majú otvor pre namontovanie snímača termostatu kotla ústredného kúrenia a v prednej časti čistiaci prírubu pod plastovým krytom.



Prednosti:

- veľmi úsporný spôsob prípravy teplej úžitkovej vody
- úsporná prevádzka vďaka bezfreónovej tepelnej polyuretánovej izolácii
- rýchla a zdravotne nezávadná príprava teplej vody
- vizuálna kontrola teploty vody
- signalizácia ohrevu
- možnosť nastavenia optimálnej prevádzky prostredníctvom termostatu kotla ústredného kúrenia
- poistka proti prehriatiu ohrievača
- poistka proti zamrznutiu vody
- nerezová prírubu s nerezovým ohrievacím telesom pre dlhšiu životnosť (VTS 200/2, VTS 200/3)
- výškovo nastaviteľné nohy na elimináciu nerovnosti povrchu
- jednoduchá inštalácia, obsluha a údržba
- poistný ventil so spätnou klapkou ako príslušenstvo (VTS 200/2, VTS 200/3)



VTS 200/2, VTS 300/2
VTS 400/2, VTS 500/2

VTS 200/3, VTS 300/3
VTS 400/3, VTS 500/3

| | | VTS 200/2 | VTS 200/3 | VTS 300/2 | VTS 300/3 | VTS 400/2 | VTS 400/3 | VTS 500/2 | VTS 500/3 |
|---|----|-----------|-----------|-----------|-----------|-----------|-----------|-----------|-----------|
| A | mm | 1600 | 1600 | 1575 | 1575 | 1565 | 1565 | 1835 | 1835 |
| B | mm | - | 1283 | - | 1236 | - | 1220 | - | 1420 |
| C | mm | - | 1010 | - | 963 | - | 1020 | - | 1120 |
| D | mm | 520 | 520 | 650 | 650 | 750 | 750 | 750 | 750 |
| E | mm | 895 | 895 | 868 | 868 | 925 | 925 | 1025 | 1025 |
| F | mm | 763 | 763 | 773 | 773 | 830 | 830 | 930 | 930 |
| G | mm | 242 | 242 | 273 | 273 | 280 | 280 | 280 | 280 |
| H | mm | 124 | 124 | 149 | 149 | 155 | 155 | 155 | 155 |
| I | mm | 305 | 305 | 315 | 315 | 315 | 315 | 315 | 315 |
| J | mm | 555 | 555 | 700 | 700 | 800 | 800 | 800 | 800 |

| | | VTS 200/2 | VTS 200/3 | VTS 300/2 | VTS 300/3 | VTS 400/2 | VTS 400/3 | VTS 500/2 | VTS 500/3 |
|----|-----------------------------------|-----------|-----------|-----------|-----------|-----------|-----------|-----------|-----------|
| 1 | Studená voda | G1" | G1" | G1" | G1" | G1" | G1" | G1" | G1" |
| 2 | TUV | G1" | G1" | G1" | G1" | G1" | G1" | G1" | G1" |
| 3 | Výmenník tepla - solár - vstup | G1" | G1" | G1" | G1" | G1" | G1" | G1" | G1" |
| 4 | Výmenník tepla - solár - výstup | G1" | G1" | G1" | G1" | G1" | G1" | G1" | G1" |
| 5 | Čirkulácia | G3/4" | G3/4" | G3/4" | G3/4" | G3/4" | G3/4" | G3/4" | G3/4" |
| 6 | Rúrka pre senzor solárneho ohrevu | ø9 | ø9 | ø9 | ø9 | ø9 | ø9 | ø9 | ø9 |
| 7 | Výmenník tepla - ÚK - vstup | - | G3/4" | - | G1" | - | G1" | - | G1" |
| 8 | Výmenník tepla - ÚK - výstup | - | G3/4" | - | G1" | - | G1" | - | G1" |
| 9 | Rúrka pre senzor výmenníka ÚK | - | ø9 | - | ø9 | - | ø9 | - | ø9 |
| 10 | Elektrické ohrievacie teleso | G5/4" | G5/4" | G5/4" | G5/4" | G5/4" | G5/4" | G5/4" | G5/4" |
| 11 | Čistiaci otvor | ø115 | ø115 | ø115 | ø115 | ø115 | ø115 | ø115 | ø115 |