



OVK ..0
LOVK ..0

Výkonné a hospodárne

Kombinované závesné ohrievače v objeme 120 a 150 litrov

Kombinované akumulčné tlakové ohrievače vody s dvojplášťovým výmenníkom umožňujú na prípravu teplej vody využiť elektrickú energiu alebo teplú vodu zo systému ústredného kúrenia. Sú vyrábané univerzálne pre pripojenie do systému ústredného kúrenia z pravej alebo ľavej strany, s možnosťou inštalácie niekoľkých odberných miest teplej vody. Vysokokvalitný smaltovaný povrch nádrže ohrievača a horčíková anódová tyč zabezpečujú dvojitú ochranu proti korózii. Vďaka dvojplášťovému výmenníku nie je nutné zabezpečiť nútený obeh cirkulačnej vody v systéme ústredného kúrenia, pretože na ohrev vody je efektívne využitý princíp samotiažneho vykurovania s prirodzenou cirkuláciou vody po jej ohreve.

Prednosti:

- úsporná prevádzka vďaka bezfreónovej tepelnej polyuretánovej izolácii
- rýchla a zdravotne nezávadná príprava teplej vody
- vizuálna kontrola teploty vody
- signalizácia elektrického ohrevu
- možnosť nastavenia optimálnej teploty ohrevu
- poistka proti prehriatiu ohrievača
- poistka proti zamrznutiu vody
- nerezová príruka s nerezovým ohrievacím telesom pre dlhšiu životnosť
- univerzálny záves pre jednoduchú inštaláciu (OVK)
- jednoduchá obsluha a údržba
- zvislé (OVK) alebo ležaté (LOVK) vyhotovenie
- poistný ventil so spätnou klapkou ako príslušenstvo



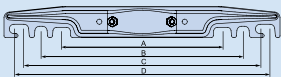
OVK



LOVK

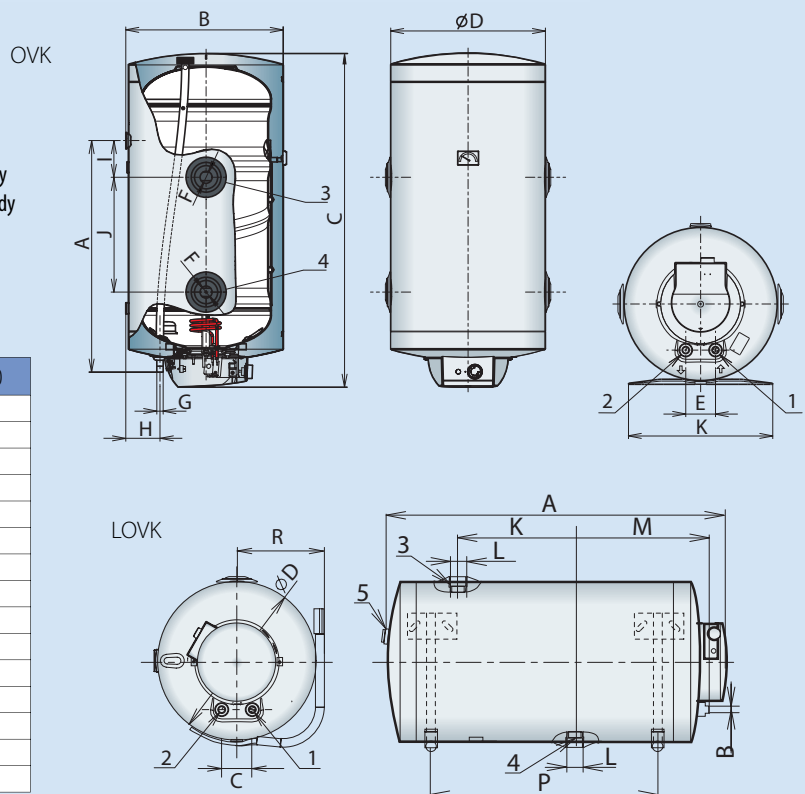
UNIVERZÁLNY ZÁVES

2



2 = 80 - 120 l		
A	mm	282,5
B	mm	355
C	mm	415
D	mm	450

1. Vtoková rúrka
2. Výtoková rúrka
3. Vstup vykurovacej vody
4. Výstup vykurovacej vody



		OVK 120	OVK 150	LOVK 120	LOVK 150
A	mm	780	1 010	1 110	1 345
B	mm/cól	530	530	G½"	G½"
C	mm	1 120	1 355	100	100
D	mm	520	520	520	520
E	mm	100	100	-	-
F	cól	G¾"	G¾"	-	-
G	cól	G½"	G½"	-	-
H	mm	115	115	-	-
I	mm	125	125	-	-
J	mm	385	385	-	-
K	mm	485	485	385	385
L	cól	-	-	G¾"	G¾"
M	mm	-	-	440	680
P	mm	-	-	750	950
R	mm	-	-	290	290