



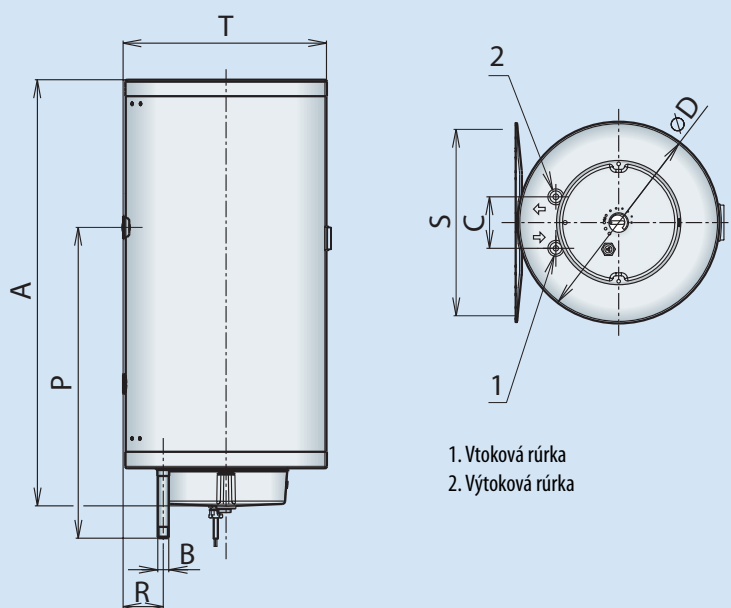
Ideálne pre praktické použitie

Elektrické závesné ohrievače od 30 do 200 litrov

Elektrické akumulčné tlakové ohrievače vody umožňujú inštaláciu niekoľkých odberných miest teplej vody. Praktické rozmery umožňujú ich jednoduchú inštaláciu. Vysokokvalitný smaltovaný povrch nádrže ohrievača a horčíková anódová tyč zabezpečuje dvojitú ochranu proti korózii.

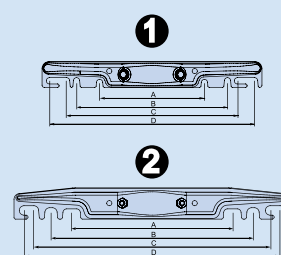
Prednosti:

- úsporná prevádzka vďaka bezfreónovej tepelnej polyuretánovej izolácii
- rýchla a zdravotne nezávadná príprava teplej vody
- vizuálna kontrola teploty vody
- signalizácia ohrevu
- možnosť nastavenia optimálnej teploty ohrevu
- poistka proti prehriatiu ohrievača
- poistka proti zamrznutiu vody
- nerezová príruha s nerezovým ohrievacím telesom pre dlhšiu životnosť
- univerzálny záves pre jednoduchú inštaláciu
- jednoduchá obsluha a údržba
- poistný ventil so spätnou klapkou ako príslušenstvo



1. Vtoková rúrka
2. Výtoková rúrka

UNIVERZÁLNY ZÁVES



		1 = 30 - 50 l	2 = 80 - 200 l
A	mm	184	282,5
B	mm	265	355
C	mm	300	415
D	mm	360	450

		EOV 32	EOV 52	EOV 82	EOV 122	EOV 152	EOV 202	
A	mm	617	873	780	1 087	1 322	1 625	
B	cól	G½"	G½"	G½"	G½"	G½"	G½"	
C	mm	100	100	100	100	100	100	
D	mm	390	390	470	470	470	470	
P	mm	530	591	518	824	1 060	1 360	
R	mm	78	78	75	75	75	75	
S	mm	univerzálny záves						
T	mm	395	395	480	480	480	480	