

TATRAMAT - ohrievače vody, s.r.o.

Přídavné elektrické ohrievacie teleso

Návod na montáž a obsluhu

3

Přídavné elektrické topné těleso

Návod k montáži a obsluze

7

HP 3/150



MONTÁŽ PRÍDAVNÉHO OHRIEVACIEHO TELESA


Spotrebič nie je určený na používanie osobami (vrátane detí) so zníženými fyzickými, zmyslovými alebo mentálnymi schopnosťami, alebo s nedostatkom skúseností a vedomostí, pokiaľ im osoba zodpovedná za ich bezpečnosť neposkytuje dohľad alebo ich nepoučila o používaní spotrebiča.


Deti by mali byť pod dohľadom, aby sa zaistilo, že sa so spotrebičom nehrajú.


Prídavné ohrievacie teleso s termostatom je určené na montáž do ohrievačov vody typu VTI 100, 150, 200, 300, 400, 500 pre prípravu teplej úžitkovej vody elektrickým ohrevom.

Postup montáže

1. Ohrievač vody nesmie byť naplnený vodou. Demontovať kryt bočnej príruby, izoláciu príruby (molitan) a prírubu.
2. Zaslepovaciú prírubu s tesnením nahradiť bočnou prírubou s tesnením, namontovaným termostatom a ohrievacím telesom. Elektrické časti zapojiť podľa schémy elektrického zapojenia (Obr. 1).
3. Pre správnu funkciu a dosiahnutie čo najväčšieho množstva ohriatej vody musí byť prírubá namontovaná do ohrievača VTI v orientácii podľa Obr. 2.
4. Prírubá (poz. č. 1), musí byť otočená tak, aby zemniaca skrutka (poz. č. 3) bola v ľavej hornej časti a ohrievacie teleso (poz. č. 2) smeruje dole.
5. Pred pripojením k elektrickej sieti overiť tesnosť spoja (ohrievač napustiť vodou). Izoláciu príruby späť nemontovať.
6. Namontovať kryt bočnej príruby.

	<p>Elektrické pripojenie zverte odborníkom, ktorí majú na to oprávnenie a ktorí zaručia dodržiavanie všetkých bezpečnostných požiadaviek súvisiacich s inštaláciou a prevádzkou ohrievača.</p> <p>Elektrická inštalácia musí zodpovedať platným predpisom a normám. Ohrievač musí mať do elektrického prívodu zaradený vypínač, ktorý musí mať vzdialenosť kontaktov minimálne 3 mm, a ktorý zabezpečí v prípade potreby odpojenie ohrievača od elektrickej siete vo všetkých póloch za podmienok prepät'ovej kategórie III.</p> <p>Ak je sieťová šnúra poškodená, musí je vymeniť výrobca, jeho servisná služba alebo podobne kvalifikovaná osoba, aby sa predišlo nebezpečenstvu.</p>
--	---

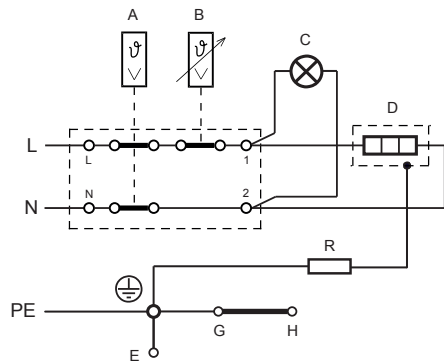
	<p>Pred pripojením ohrievača k elektrickej sieti je nutné jeho naplnenie vodou. Zapnutie ohrevu bez vody spôsobí vypnutie tepelnej poistky a následné vyradenie ohrievača z jeho činnosti.</p>
---	--


	<p>Pozor!</p> <ul style="list-style-type: none"> - dbajte na všetky vnútroštátne a regionálne predpisy a ustanovenia - inštaláciu, uvedenie do prevádzky, ako aj údržbu a opravu zariadenia môže vykonávať iba odborný pracovník servis s príslušným oprávnením - prídavné ohrievacie teleso je určené na pevné pripojenie a montáž telesa musí vykonať iba odborne spôsobilý servis - výrobca nezodpovedá za prípadné poškodenie, resp. stratu funkčnosti spôsobenú neodbornou montážou prídavného ohrievacieho telesa
--	--

Zoznam pribalených dielcov:

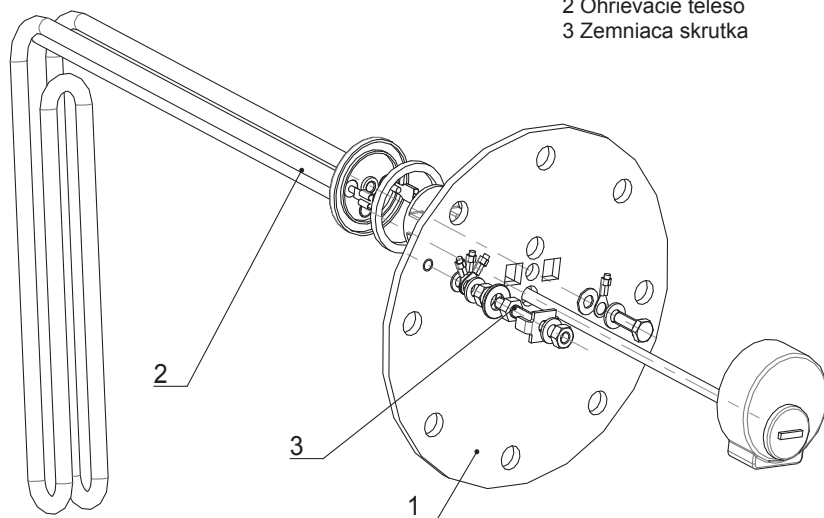
- 1 ks prírubá bočná s namontovaným ohrievacím telesom RCF OR PA 3000W 230V a termostatom RST 3 - 300
- 1 ks tesnenie príruby 180x115x3 - EPDM
- 1 ks tlejvka SL 656-01/1-ADC (s kolíkovými koncovkami)
- 8 ks skrutka M 12 x 25
- 8 ks podložka 13 DIN 125
- 1 ks kryt príruby bočnej úplný
- 3 ks skrutka 4,2x16 DIN 7981 Form C + 3 ks podložka 4,3 DIN 9021
- 1 ks návod na obsluhu

Obr. 1 - Schéma zapojenia



- A Tepelná poistka
- B Termostat
- C Signálka
- D Ohrievacie teleso
- E Vonkajší plášť
- G Nádrž
- H Anódová tyč
- R Odpor 560 Ω
-  Mosadzná skrutka na dolnej prírubе

Obr. 2



- 1 Príruba
- 2 Ohrievacie teleso
- 3 Zemniaca skrutka

ZÁRUKA

Pri dodržaní pokynov uvedených v tomto návode a pri správnej montáži, používaní a údržbe výrobku zaručujeme, že bude mať po celú dobu záruky vlastnosti stanovené príslušnými technickými podmienkami. Ak sa na výrobku vyskytne v záručnej dobe vada, ktorá nebola spôsobená užívateľom alebo neodvratnou udalosťou (napr. živelnou pohromou), bude spotrebiteľovi výrobok bezplatne opravený. Pre výmenu výrobku alebo odstúpenie od kúpnej zmluvy platia príslušné ustanovenia Občianskeho zákonníka.

Výrobca prídavného ohrievacieho telesa neručí za škody spôsobené jeho nesprávnou inštaláciou, pripojením, obsluhou a údržbou.

Platnosť záruky

Záručná doba na výrobok sa poskytuje odo dňa predaja konečnému zákazníkovi v dĺžke 24 mesiacov. Záručná doba sa predlžuje o dobu, po ktorú bol výrobok v záručnej oprave.

Podmienky pre uplatnenie záruky:

- Správne vyplnený záručný list, s uvedením dátumu predaja, podpisom a pečiatkou predajne, (resp. s uvedením dátumu inštalácie, podpisom a pečiatkou odbornej firmy o uvedení výrobku do prevádzky na náklady spotrebiteľa).
- Starostlivo uschovajte účet, dodací list alebo iný doklad o kúpe.



Výrobca nepreberá záruku za problémy spôsobené nižšou kvalitou a tvrdosťou vody. Odstraňovanie vodného kameňa nie je predmetom záručnej opravy.

Postup pri reklamácii:

V prípade poruchy výrobku v záručnej dobe kontaktujte servisné stredisko a oznámte, ako sa chyba prejavuje. Spolu s tým uveďte aj typ prídavného ohrievacieho telesa, výrobné číslo a dátum predaja (zo záručného listu).



Pre správne posúdenie poruchy výrobku je dôležité, aby servisný mechanik mohol pracovať s výrobkom v podmienkach, v akých bol inštalovaný a uvedený do prevádzky. V prípade poruchy preto nedemontujte ohrievač ani prídavné ohrievacie teleso zo systému.

Vyčkajte na príchod servisného mechanika, ktorý závalu odstráni, alebo vykoná ďalšie opatrenia smerujúce k vybaveniu Vašej reklamácie. Po zrealizovaní záručnej opravy servisný mechanik uvedie do záručného listu dátum opravy, svoj podpis a pečiatku.

Zánik záruky:

- ak zákazník nemá záručný list,
- ak je zjavné, že závala bola spôsobená nesprávnou inštaláciou a pripojením výrobku,
- ak výrobok nebol používaný a udržiavaný podľa prevádzkových predpisov a pokynov uvedených v tomto návode,
- ak bola vykonaná oprava v záručnej dobe servisnou firmou, ktorá nemá oprávnenie k opravám našich ohrievačov a prídavných ohrievacích telies,
- ak boli na výrobku vykonané neodborné úpravy alebo zásahy do jeho konštrukcie,
- ak je poškodený výrobný štítok s výrobným číslom, alebo štítok chýba.



Za škody na prídavnom ohrievacom telese, ktoré vzniknú v dôsledku prirodzeného opotrebovania, zanesenia vodným kameňom, pri chemických alebo elektrochemických vplyvoch, nepreberáme žiadne záruky.

Výrobca si vyhradzuje právo zmien, ktoré neovplyvnia funkčné a úžitkové vlastnosti výrobku.



Spracovanie odpadov zo starých prístrojov: Prístroje s týmto označením nepatria do koša, ale je nutné ich oddelene zbierať a likvidovať. Spracovanie odpadov zo starých prístrojov má odborný aj vecný základ v miestne platných predpisoch a zákonoch.

ZÁRUČNÝ LIST

PREDAJ		ZÁRUČNÝ SERVIS	
Typ:		Výrobok bol v záručnej oprave:	
Výrobné číslo:		1. v dobe od - do:	

		Pečiatka servisnej firmy a podpis:	
		2. v dobe od - do:	

		Pečiatka servisnej firmy a podpis:	
Dátum predaja	Pečiatka predajne a podpis	3. v dobe od - do:	

		Pečiatka servisnej firmy a podpis:	
		Zrušenie záruky z dôvodu:	
Dátum uvedenia do prevádzky	Pečiatka montážnej firmy a podpis	Dátum zrušenia záruky	Pečiatka servisnej firmy a podpis

MONTÁŽ PŘÍDAVNÉ OHŘIVACÍHO TĚLESA

Spotřebič není určen k používání osobami (včetně dětí) se sníženými fyzickými, smyslovými nebo mentálními schopnostmi nebo s nedostatkem zkušeností a vědomostí, pokud jim osoba odpovědná za jejich bezpečnost neposkytne dohled nebo je nepoučila o používání spotřebiče. Děti by měly být pod dohledem, aby se zajistilo, že si se spotřebičem nehrají.

Přídavné topné těleso s termostatem je určeno k montáži do ohřivačů vody typu VTI 100, 150, 200, 300, 400, 500 pro přípravu teplé užitkové vody elektrickým ohřevem.

Postup montáže

1. Ohřivač vody nesmí být naplněný vodou. Demontovat kryt boční příruby, izolaci příruby (molitan) a přírubu.
2. Zaslepovací přírubu s těsněním nahradit boční přírubou s těsněním, namontovaným termostatem a topným tělesem. Elektrické součásti zapojit podle schématu elektrického zapojení (Obr. 1).
3. Pro správnou funkci a dosažení co největšího množství ohřáté vody musí být příruba namontována do ohřivače VTI v orientaci podle Obr. 2.
4. Příruba (poz. č. 1), musí být otočena tak, aby zemní šroub (poz. č. 3) byla v levé horní části a topné těleso (poz. č. 2) směřuje dolů.
5. Před připojením k elektrické síti ověřit těsnost spoje (ohřivač napustit vodou). Izolaci příruby zpět nemontovat.
6. Namontovat kryt boční příruby.



Elektrické připojení svěřte odborníkům, kteří mají na to oprávnění a kteří zaručí dodržování všech bezpečnostních požadavků souvisejících s instalací a provozem ohřivače.

Elektrická instalace musí odpovídat platným předpisům a normám. Ohřivač musí mít do elektrického přívodu zařazen vypínač, který musí mít vzdálenost kontaktů minimálně 3 mm, a který zajistí v případě potřeby odpojení ohřivače od elektrické sítě ve všech pólech za podmínek přepětové kategorie III.

Pokud je síťová šňůra poškozena, musí je vyměnit výrobce, jeho servisní služba nebo podobně kvalifikovaná osoba, aby se předešlo nebezpečí.



Před připojením ohřivače k elektrické síti je nutné jeho naplnění vodou. Zapnutí ohřevu bez vody způsobí vypnutí tepelné pojistky a následné vyřazení ohřivače z jeho činnosti.



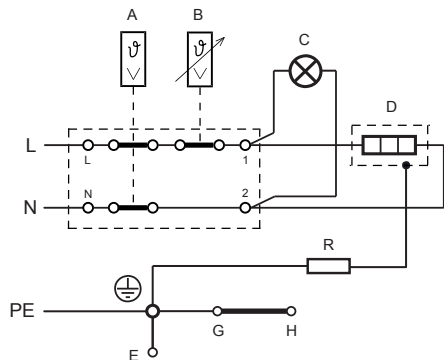
Pozor!


- dbejte na všechny vnitrostátní a regionální předpisy a ustanovení
- instalaci, uvedení do provozu, jakož i údržbu a opravu zařízení smí provádět pouze odborný pracovník servisu s příslušným oprávněním
- přídavné topné těleso je určeno pro pevné připojení a montáž tělesa musí provést pouze odborně způsobilý servis
- výrobce neodpovídá za případné poškození, resp. ztrátu funkčnosti způsobenou neodbornou montáží přídavného topného tělesa

Zoznam pribalených dielcov:

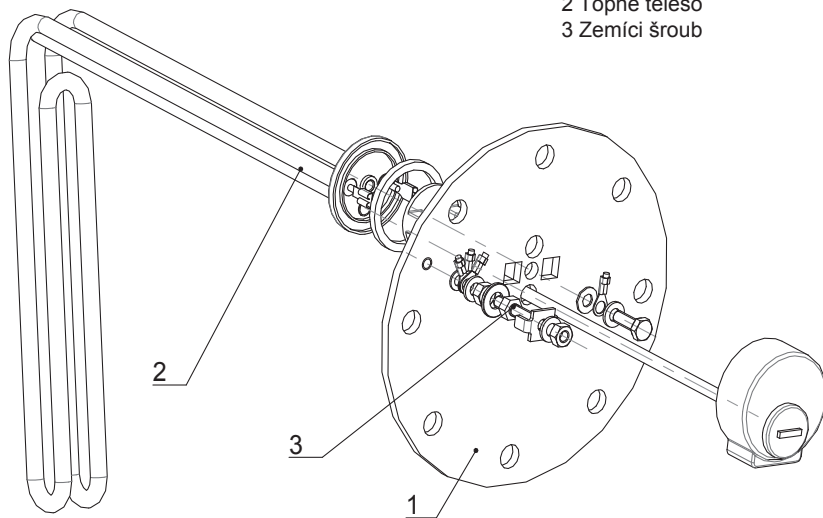
- 1 ks boční příruba s namontovaným ohřivacím tělesem RCF OR PA 3000W 230V a termostatem RST 3 - 300
- 1 ks těsnění boční příruby 180x115x3 - EPDM
- 1 ks tlejivka SL 656-01/1-ADC (s kolíkovými koncovkami)
- 8 ks šroub M 12 x 25
- 8 ks podložka 13 DIN 125
- 1 ks kryt boční příruby úplny
- 3 ks šroub 4,2x16 DIN 7981 Form C + 3 ks podložka 4,3 DIN 9021
- 1 ks návod k obsluze

Obr. 1 - Schéma zapojení



- A Tepelná pojistka
- B Termostat
- C Signálka
- D Topné těleso
- E Vnější plášť
- G Nádrž
- H Anodová tyč
- R Odpor 560 Ω
-  Mosazný šroub na dolní přírubě

Obr. 2



- 1 Příruba
- 2 Topné těleso
- 3 Zemící šroub

ZÁRUKA

Při dodržení pokynů uvedených v tomto návodu a při správně montáži, používání a údržbě výrobku zaručujeme, že bude mít po celou dobu záruky vlastnosti stanovené příslušnými technickými podmínkami. Pokud se na výrobku vyskytne v záruční době vada, která nebyla způsobena uživatelem nebo neodvratnou událostí (např. živelní pohromou), bude spotřebiteli výrobek bezplatně opraven. Pro výměnu výrobku nebo odstoupení od kupní smlouvy platí příslušné ustanovení občanského zákoníku. Výrobce přídavného topného tělesa neručí za škody způsobené nesprávnou instalací, připojením, obsluhou a údržbou ohřívače.

Platnost záruky

Záruční doba na výrobek sa poskytuje ode dne prodeje konečnému zákazníkovi v délce 24 měsíců. Záruční doba sa prodlužuje o dobu, po kterou byl výrobek v záruční opravě.

Podmínky pro uplatnění záruky:

- Správně vyplněný záruční list, s uvedením data prodeje, podpisem a razítkem prodejny, (popř. s uvedením data instalace, podpisem a razítkem odborné firmy o uvedení výrobku do provozu na náklady spotřebitele)
- Pečlivě uschovaný účet, dodací list nebo jiný doklad o koupi.



Výrobce nepřebírá záruku za problémy způsobené nižší kvalitou a tvrdostí vody. Odstraňování vodního kamene není předmětem záruční opravy.

Postup při reklamaci:

V případě vady výrobku v záruční době kontaktujte servisní středisko a oznamte, jak se chyba projevuje. Současně uveďte i typ přídavného topného tělesa, výrobní číslo a datum prodeje (ze záručního listu).



Pro správné posouzení vady výrobku je důležité, aby servisní mechanik mohl pracovat s výrobkem v podmínkách, v jakých byl výrobek inštalován a uveden do provozu. V případě poruchy proto nedemontujte ohřívač ani přídavné topné těleso ze systému.

Vyčkejte na příchod servisního mechanika, který závadu odstraní, nebo vykoná další opatření směřující k vyřízení Vaší reklamace. Po provedení záruční opravy servisní mechanik uvede do záručního listu datum opravy, svůj podpis a razítko.

Záruka zaniká:

- pokud zákazník nemá záruční list,
- pokud je zjevné, že závada byla způsobena nesprávnou instalací a připojením výrobku,
- pokud výrobek nebyl používán a udržován podle provozních předpisů a pokynů uvedených v tomto návodu,
- pokud byla vykonána oprava v záruční době servisní firmou, která nemá oprávnění k opravám našich ohřívačů a přídavných ohřívacích těles,
- pokud byly na výrobku vykonány neodborné úpravy nebo zásahy do jeho konstrukce,
- pokud je poškozen výrobní štítek s výrobním číslem, nebo pokud štítek chybí.



Za škody na přídavném ohřívacím tělese, které vzniknou v důsledku přirozeného opotřebení, zanesení vodním kamenem, při chemických nebo elektrochemických vlivech, nepřebíráme žádně záruky.

Výrobce si vyhrazuje právo změn, které neovlivní funkční a užitečně vlastnosti výrobku.



Zpracování odpadů ze starých zařízení: Zařízení s tímto označením nepatří do běžného domácího odpadu, nýbrž je nutné je sbírat a likvidovat odděleně. Zpracování odpadů ze starých zařízení má odborný a věcný základ v místně platných předpisech a zákonech.

ZÁRUČNÍ LIST

PRODEJ		ZÁRUČNÍ SERVIS	
Typ:		Výrobek byl v záruční opravě:	
Výrobní číslo:		1. v době od - do:	
		Razítko servisní firmy a podpis:	
Datum prodeje		2. v době od - do:	
Razítko prodejny a podpis		Razítko servisní firmy a podpis:	
MONTÁŽ		3. v době od - do:	
		Razítko servisní firmy a podpis:	
		Zrušení záruky z důvodu:	
Datum uvedení do provozu	Razítko montážní firmy a podpis	Datum zrušení záruky	Razítko servisní firmy a podpis