



## **Návod na obsluhu**

**Ohrievače vody:**

**VTI 100**

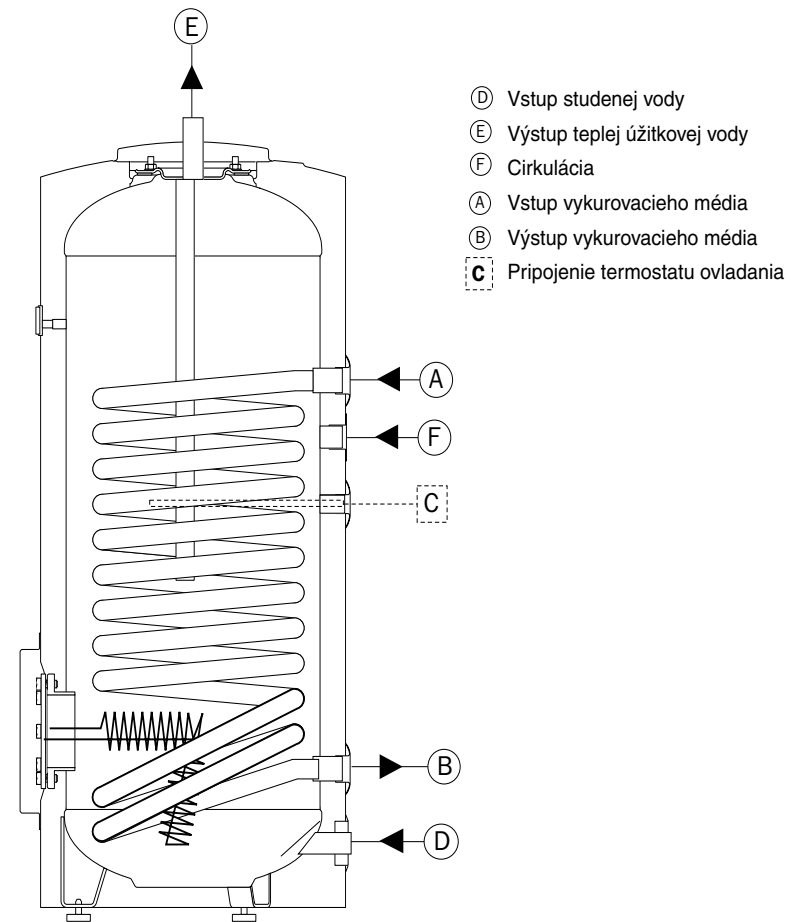
**VTI 150**

**VTI 200**

**VTE 100**

**VTE 150**

**VTE 200**



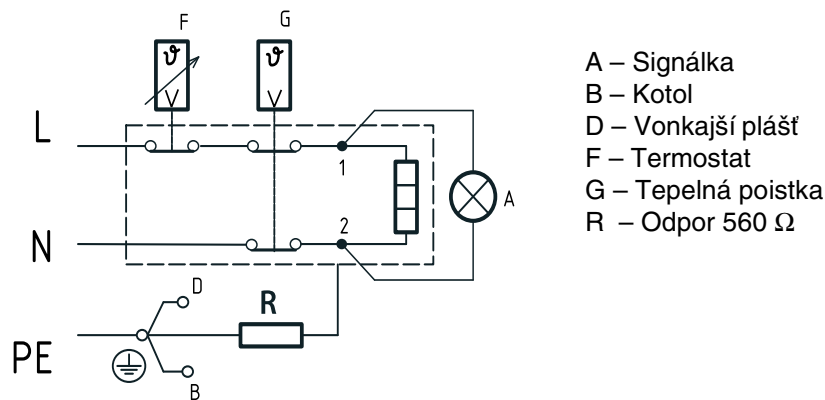
Obr. 5: Pripojenie ohrievača VTE

## PRIPOJENIE OHRIEVAČOV VODY VTE 100, VTE 150, VTE 200 NA ELEKTRICKÚ SIŤ

S miestnym energetickým podnikom dohodnite povolenie pripojenia ohrievača vody k elektrickému rozvodu. Elektrická inštalácia musí zodpovedať platným predpisom a národným normám. Jej montáž ako i pripojenie ohrievača na elektrickú sieť smie vykonať len organizácia k tomu oprávnená. Zapnutie elektrického ohrievača je dovolené až po jeho naplnení vodou.

Ohrievače sú určené pre pripojenie pevným prívodom. V tom prípade musí byť zaradený do rozvodu vhodný vypínač, ktorý odpája všetky póly prívodu so vzdialenosťou otvorenia kontaktov min. 3 mm/pól. Nevylučuje sa aj použitie pevne pripojeného pohyblivého prívodu s prierezom vodičov 3 x 1mm<sup>2</sup> s vidlicou a ochranným kolíkom pre pripojenie na zásuvku. Materiál potrebný pre pripojenie ohrievača k elektrickej sieti nie je súčasťou dodávky.

Ohrievač je vybavený tepelnou poistkou a regulátorom teploty (termostatom) s možnosťou regulácie elektrického ohrevu.



Obr. 4: Schéma elektrického zapojenia VTE 100, VTE 150, VTE 200

## DÔLEŽITÉ UPOZORNENIA

- Dôkladným preštudovaním návodu na obsluhu získate dôležité informácie o konštrukcii, ovládaní a bezpečnej prevádzke.
- Pre správnu funkciu, bezpečnosť a dlhodobú prevádzku doporučujeme aspoň raz za dva roky prekontrolovať ohrievač servisným strediskom.
- Ohrievač je potrebné riadne odvzdušniť (sústavu vykurovacej vody aj sústavu TÚV)
- Doporučujeme minimálne raz za 1/2 roka kontrolovať servisným strediskom stav anódovej tyče.
- V prípade poruchy je potrebné obrátiť sa na servisné stredisko. Neodborný zásah môže poškodiť ohrievač vody ako aj kotel ústredného kúrenia.
- Inštaláciu a servis zverte odborníkovi, ktorí majú k tomu oprávnenie, a ktorí musia zaručiť dodržanie všetkých bezpečnostných požiadaviek súvisiacich s inštaláciou a prevádzkou.
- Pre opravu sa smú použiť len originálne súčiastky a náhradné diely.
- Výrobca ohrievača neručí za škody spôsobené nesprávnou inštaláciou, údržbou a obsluhou ohrievača.

## POPIS OHRIEVAČA.

Ohrievače vody VTI sú určené pre prípravu teplej úžitkovej vody (ďalej len TÚV) iba v kombinácii s kotlom ústredného kúrenia. Ohrievače vody VTE sú určené pre prípravu TÚV v kombinácii s kotlom ústredného kúrenia alebo el. ohrevom.

Princíp ohrevu VTI spočíva vo výmene tepla medzi horúcou vodou z kotla ústredného kúrenia a vodou v nádrži ohrievača. Táto výmena je sprostredkovaná výmenníkom tepla v tvare špirály a jeho výkon je charakterizovaný veľkosťou výmenníkovej plochy.

Ohrievač je navrhnutý pre umiestnenie na podlahu a jeho vodorovnú polohu je možné nastaviť trojicou výškovo nastaviteľných nožiek.

Nádrž ohrievača je vyrobená z pevného oceleového plechu a jej vnútorná časť je chránená proti korózii kvalitným smaltom. Táto ochrana je navyše doplnená o katódovú ochranu a spĺňa náročné požiadavky medzinárodných noriem kladené na ochranu proti korózii.

Oceleový vonkajší plášť ohrievača je povrchovo chránený bielym lakom, ktorý je ľahko umývateľný a je odolný pôsobeniu bežných čistiacich prostriedkov.

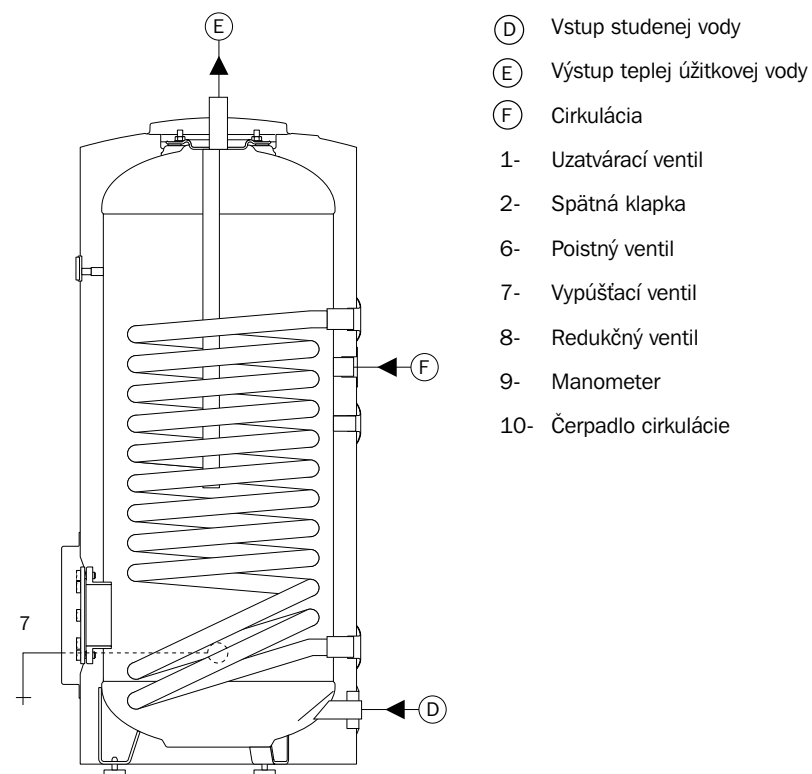
Ohrievače sú vybavené indikátorom teploty.

## ZÁKLADNÉ TECHNICKÉ ÚDAJE

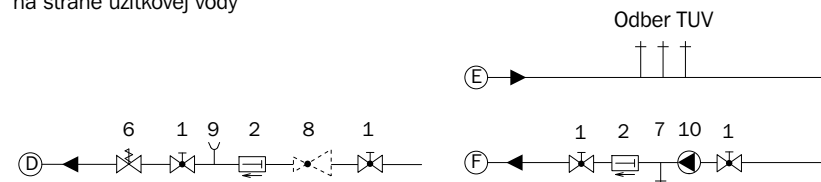
		VTI 100 VTE 100	VTI 150 VTE 150	VTE 200 VTE 200
Menovitý objem nádrže	l	100	150	200
Výmenníková plocha	m <sup>2</sup>	0,92	1,12	1,33
Trvalý výkon ohrievača (cez výmenník)	kW	28	34	40
Množstvo ohriatej vody $\Delta T = 50\text{ °C}$ výmenníkom (napr. z 10°C na 60 °C)	l/hod	480	583	686
Množstvo ohriatej vody $\Delta T = 35\text{ °C}$ výmenníkom (napr. z 10°C na 45 °C)	l/hod	686	833	980
Množstvo pripravených kúpeľov výmenníkom za 1 hodinu (1 kúpeľ cca 150 litrov o teplote 40°C)		5	6	7
Množstvo osprchovaní pri výmenníkovom ohreve za 1 hodinu (1 osprchovanie cca 40 l o teplote 40 °C)		20	24,5	29
Menovitý pretlak v nádrži	bar	6	6	6
Max. pretlak vo výmenníku ohrievača	bar	6	6	6
Hmotnosť prázdneho ohrievača	kg	67	83	100
Anódová tyč		áno		
El. ohrev 3 kW 1/N/PE ~230		Iba VTE 100, VTE 150, VTE 200		

## ROZMERY OHRIEVAČA

	VTE 100 VTI 100	VTE 150 VTI 150	VTE 200 VTI 200
A	1037	1277	1588
B	763	859	955
C	663	769	1045
D	520	520	520
E	562	663	763
F	242	242	242
G	124	124	124
H	555	555 </td <td>555</td>	555
I	305	305	305



Pripojovacie miesta ohrievača vody VTI na strane úžitkovej vody



Pripojenie ohrievača vody VTI k studenej vode.

Pripojenie ohrievača vody VTI a k odberu TUV a príklad zapojenia cirkulačného okruhu.

Obr. 3 : Pripojenie ohrievača na strane úžitkovej vody

## PRIPOJENIE CIRKULAČNÉHO POTRUBIA.

Konštrukcia ohrievača umožňuje pripojenie cirkulačného potrubia, ktorého účelom je udržiavanie požadovanej teploty TUV na všetkých odberných miestach, čo zvyšuje komfort používania výrobku.

V prípade nezapojenia cirkulačného obvodu je nutné cirkulačný otvor (F na obr.č.3, 5) zaslepiť zátkou.

## POSTUP PRI NAPLNENÍ OHRIEVAČA VODOU.

- otvoriť uzatvárací ventil (poz. 1) na prívodnom potrubí studenej vody do ohrievača
- otvoriť ventil teplej vody na jednom z odberných miest napr. na miešacej batérii umývadla a nechať ho otvorený dovtedy, kým z výtokovej rúry batérie nezačne vytekať voda, čo signalizuje, že kotol ohrievača je naplnený
- zatvoriť ventil teplej vody, pričom uzatvárací ventil v prívide vody do ohrievača nechať trvale otvorený
- preskúšať funkciu poistného ventilu podľa návodu na obsluhu ventilu

Pri ohreve vody dochádza k jej prevapkávaniu cez odpadovú rúrku poistného ventilu, čo je prirodzený jav, spôsobený zväčšovaním sa jej objemu ohrevom.

## PREVÁDZKA A ÚDRŽBA OHRIEVAČA

Počas prevádzky sa vo vnútri nádrže ohrievača vytvára kotolný kameň, pričom rýchlosť tvorenia je závislá od tvrdosti vody, na ktorú je voda v ohrievači ohrievaná, od množstva spotrebovanej vody a jej teploty.

Z tohoto dôvodu sa nedoporučuje nastavenie teploty na termostate nad hodnotu 60°C.

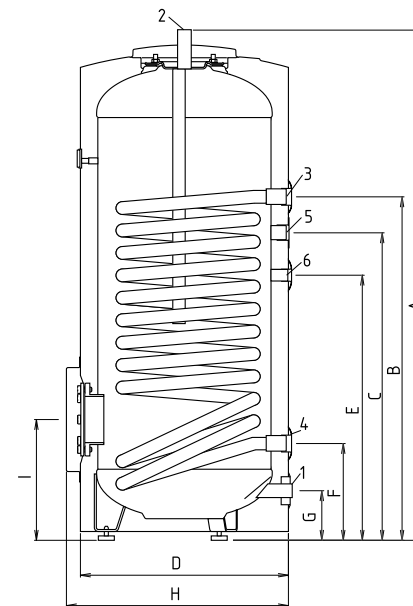
Vrstva kotolného kameňa zhoršuje prechod tepla medzi výmenníkom tepla a vodou, čím sa spomaľuje samotný ohrev vody. Podobne pôsobí kotolný kameň i na rúrke, v ktorej sú umiestnené snímače termostatu, čím vplyvom zhoršeného prechodu tepla je skutočná teplota v ohrievači vyššia ako nastavená.

Z týchto dôvodov je potrebné kotolný kameň odstrániť aspoň raz za dva roky, pri veľmi tvrdej vode i častejšie. Na odstraňovanie kotolného kameňa sa nesmú používať prostriedky na báze kyselín.

Aspoň raz za dva roky je nutné, aby servisný pracovník prekontoloval stav opotrebenia anódovej tyče. V prípade, že tyč je opotrebená musí zabezpečiť jej výmenu.

Čistenie nádrže ohrievača a výmenu anódovej tyče zverte odbornému servisnému pracovníkovi.

Pre zabránenie vzniku legionelly (baktérie vznikajúce v stojatej vode, pokiaľ je jej teplota pod 60°C) doporučujeme minimálne 1x týždenne nastaviť teplotu TUV nad 65°C.



Obr. 1: Ohrievač vody VTI, VTE - rozmery

## PRIPOJOVACIE ROZMERY

	VTE 100 VTI 100	VTE 150 VTI 150	VTE 200 VTI 200
1 Studená voda	G1"	G1"	G1"
2 TUV	G1"	G1"	G1"
3 Výmenník tepla - vstup	G1"	G1"	G1"
4 Výmenník tepla - výstup	G1"	G1"	G1"
5 Cirkulácia	G3/4"	G3/4"	G3/4"
6 Rúrka pre snímač termostatu	G1/2"	G1/2"	G1/2"

## INŠTALÁCIA OHRIEVAČA VODY.

Inštalácia musí zodpovedať požiadavkám uvedeným v tomto návode.

Je potrebné, aby ohrievač nainštaloval kvalifikovaný inštalatér v zmysle platných noriem a predpisov.

Ohrievač musí stáť na povrchu, ktorý je odolný voči teplu a ktorý má dostatočnú pevnosť pre hmotnosť ohrievača naplneného vodou.

Príklady inštalácie sú znázornené na obr.č.2, 3, 5. Upozorňujeme vás, že pred prvým uvedením ohrievača do prevádzky, alebo po jeho dlhšom nepoužívaní je potrebné:

- prekontrolovať, či je ohrievač naplnený vodou otvorením ventilu teplej vody na jednom z odberných miest. Ak voda z batérie vyteká, ohrievač je naplnený.
- prekontrolovať funkciu poistného ventilu.

## INŠTALÁCIA NA STRANE VYKUROVANIA.

Teplota vody v ohrievači môže byť ohriata maximálne na teplotu 95°C. Pre zaistenie toho, aby teplota vody v ohrievači nepresiahla 95°C, musí byť zabezpečená regulácia teploty vykurovacieho média vhodným regulátorom teploty (termostatom).

Nátrubok pre montáž rúrky pre snímač termostatu ([C] - vď obr.3) s vnútorným závitom G 1/2" je umiestnený na valcovej časti vonkajšieho plášťa.

## INŠTALÁCIA OHRIEVAČA NA VODOVODNÝ ROZVOD.

Pripojenie ohrievača na vodovodný rozvod musí zodpovedať STN 06 0830.

Ohrievač nesmie byť pripojený k vodovodnému rozvodu bez poistného ventilu a spätné klapky

Inštaláciu a prevádzku poistného ventilu zabezpečiť podľa dispozícií uvedených v návode na obsluhu pre poistný ventil. Funkciu poistného ventilu kontrolovať:

- 1 x za mesiac počas prevádzky ohrievača
- pri každom prerušení prevádzky nad 5 dní

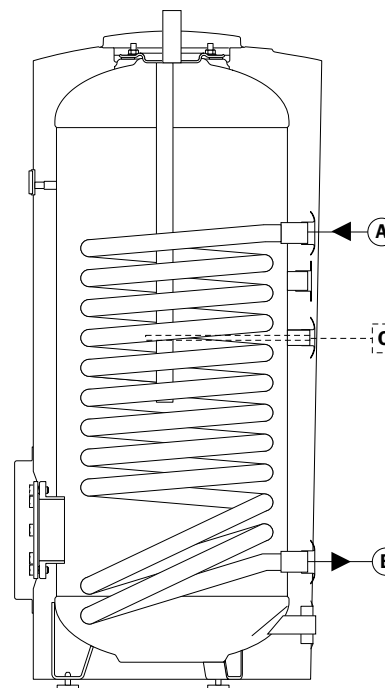
Pri pretlaku vody vo vodovodnom rozvode vyššom na aký je nastavený poistný ventil, sa musí pred poistný ventil zaradiť ešte ventil redukčný, aby poistný ventil sústavné neprepúšťal zvýšený pretlak vody v rozvode do odpadového potrubia

Voda prepúšťaná pri ohreve cez poistný ventil sa musí vhodným spôsobom odvieť do odpadového potrubia

Jednotlivé odberné miesta teplej vody vybavte vhodnou miešacou batériou

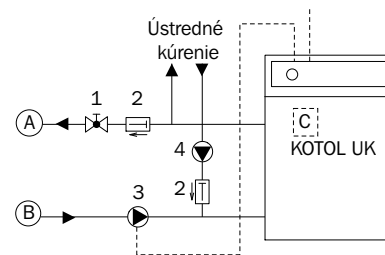
Na rozvod teplej vody je možné napojiť niekoľko odberných miest, napr. kuchynský drez, umývadlo a podobne.

Potrubie s teplou vodou od ohrievača až po odberné miesta (vodovodné batérie), ako aj potrubie privádzajúce vykurovaciu vodu z ústredného kúrenia do výmenníka doporučujeme tepelne izolovať. Zabráni sa tým zbytočným tepelným stratám vplyvom ochladenia vody v potrubí.

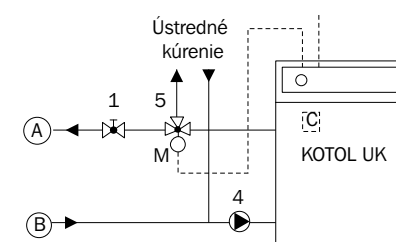


- Ⓐ Vstup vykurovacieho média
  - Ⓑ Výstup vykurovacieho média
  - Ⓒ Pripojenie termostatu ovládania regulácie
- 1- Uzatvárací ventil
  - 2- Spätná klapka
  - 3- Čerpadlo výmenníka tepla ohrievača vody
  - 4- Čerpadlo ústredného kúrenia
  - 5- Trojcestný ventil

Pripojovacie miesta ohrievača vody VTI na strane vykurovacieho média.



Príklad inštalácie ohrievača vody VTI, VTE ku kotlu ústredného kúrenia - ovládanie čerpadlom.



Príklad inštalácie ohrievača vody VTI, VTE ku kotlu ústredného kúrenia - ovládanie trojcestným ventilom.

Obr. 2: Pripojenie ohrievača na strane vykurovania