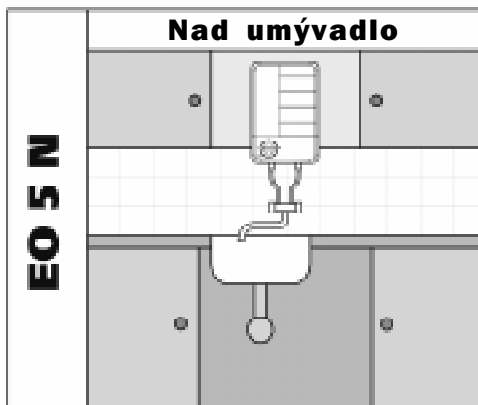




NÁVOD NA OBSLUHU A MONTÁŽ

BEZTLAKOVÝ OHRIEVAČ VODY



Technické údaje

Objem ohrievača	5 Litrov
Prevádzkový tlak v zásobníku	0 MPa
Napätie	230V 1/N/PE
Príkion	2000 W
Nastaviteľná teplota	20 – 80 °C
Doba ohrevu z 10 na 80 °C	Cca. 12 min
Rozmery:	
Výška	403 mm
Šírka	247 mm
Hĺbka	214 mm
Hmotnosť prázdneho ohrievača	3 kg
Krytie	IP 24

BEZPEČNOSTNÉ PREDPISY ZNAMENAJÚ VAŠU BEZPEČNOSŤ

VYHNETE SA:

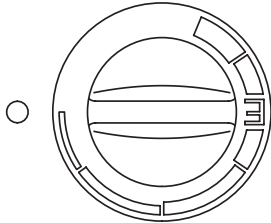
- **PORANENIAM**
- **POŠKODENIU OHRIEVAČA**
- **NÁSLEDNÝM POŠKODENIAM VÁŠHO ZARIADENIA**
- **ZÁNIKU ZÁRUKY**

DÔLEŽITÉ POZNATKY A UPOZORNENIA!

- * Inštaláciu a prvé uvedenie ohrievača do prevádzky musí vykonať odborný pracovník.
- * Jedná sa o beztlakový ohrievač a preto sa smie pripájať výlučne len na beztlakovú batériu.
- * Ohrievač nikdy nepripájajte do siete, pokiaľ ho nenaplníte vodou.
- * Ohrievač pre montáž nad umývadlo nemôžete použiť pre montáž pod umývadlo (a naopak).
- * Na výtokovú rúrku batérie nemontujte žiadne nádstavce, regulátory prietoku vody alebo perlátor.
- * Kvapkanie vody z výtokovej rúrky batérie je bežným javom spôsobeným zmenou objemu vody pri jej ohreve. Nesnažte sa preto tento jav obmedzovať nadmerným zaťahovaním kohútikov.
- * Tlak vo vodovodnom potrubí nesmie prekročiť hodnotu 0,6 MPa.
- * Pokiaľ pri úplne otvorenom kohútiku zaregistrujete výrazne obmedzený prúd vody, je najvyšší čas odstrániť z ohrievača vodný kameň (spravidla po 1 – 2 rokoch). Zanedbanie odstraňovania vodného kameňa môže viesť ku zničeniu ohrievača.

I. Návod na obsluhu pre užívateľa

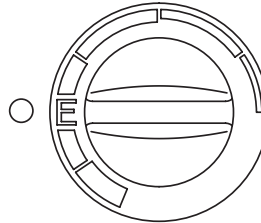
Nastavenie teploty vody



Poloha: minimum

Poloha pre ochranu proti zamrznutiu.

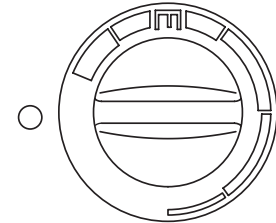
Ohrev sa aktivuje po poklese teploty vody pod 12 °C



Poloha „E“

Energeticky úsporné nastavenie

Teplota vody okolo 60 °C



Poloha: maximum

Maximálny výkon

Toto nastavenie používajte len ak budete potrebovať mimoriadne horúcu vodu (do 80 °C).

Poloha termostatu, pri ktorej počujete zopnutie kontaktov, zodpovedá aktuálnej teplote vody v zásobníku.

Doba ohrevu z polohy „E“ na maximálnu teplotu: cca. 3,5 min.

Úspora energie:

Teplotu si nastavte podľa Vašich individuálnych potrieb. Pri nastavení termostatu na polohu „E“ dosiahnete výraznú úsporu energie. Pri udržiavaní vysokých teplôt vody dochádza ku vysokým tepelným stratám a zvýšenej tvorbe vodného kameňa. Ak nebudete teplú vodu dlhšiu dobu potrebovať, ohrievač vypnite.

Odstraňovanie vodného kameňa:

Vodný kameň sa usadzuje na vnútornej strane plášťa, na ohrievacom telese a na rúrke termostatu, čo si vyžaduje jeho odstraňovanie (spravidla každé 1 – 2 roky, alebo pri zaregistrovaní zníženého prietoku vody). Odstraňovanie vodného kameňa zverte do rúk odborníka, ktorý túto prácu vykoná odborne a znovu namontuje Váš ohrievač tak, že sa zachová jeho prevádzková bezpečnosť.

Poruchy:

V prípade poruchy ohrievača musíte tento odpojiť od elektrickej siete. POZOR! Ohrievač smie rozmontovať a opravovať len odborník. Vaše neodborné zásahy ohrozujú nielen samotný ohrievač ale aj Vás.

Zima:

Je nebezpečné a zakázané prevádzkovať tento ohrievač v miestnostiach s rizikom mrazu. Hoci ohrievač disponuje vlastnou protimrazovou poistkou, zamrznutie vody mimo ohrievača (v potrubí alebo v armatúrach) vedie ku poškodeniam a bezpečnostným rizikám. Z tohto dôvodu sa ohrievač musí vypnúť a potrubia sa musia vyprázdniť.

II. MONTÁŽNE POKYNY PRE ODBORNÍKA

Dodržiavajte:

- Predpisy pre pripojenie na elektrickú a vodovodnú sieť.
- Ochranné zóny.

Skontrolujte:

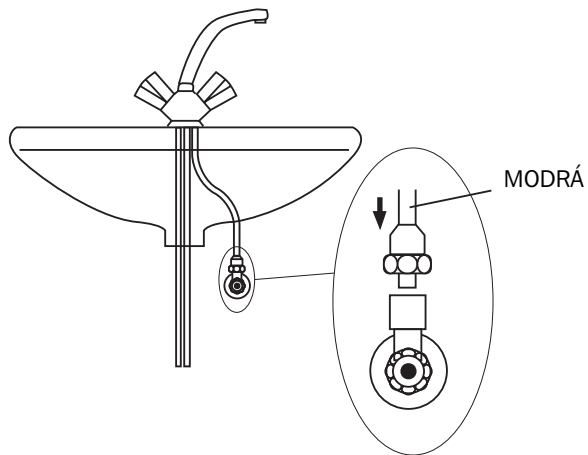
- Zodpovedá typ ohrievača požadovanému spôsobu montáže (nad/pod umývadlom)? Táto informácia je uvedená na červenej nálepke na čelnej strane ohrievača na nálepke umiestnenej na bočnej strane ohrievača.
- Je použitá armatúra skutočne beztlaková?
- Aká je hodnota tlaku vody na mieste montáže (nesmie prekročiť hranicu 0,6 MPa)?
- Je prípojný kábel dostatočne dlhý?
- Je ohrievač vhodne zabezpečený pomocou ističov?

Nezabudnite:

- Pripojenie ohrievača k vodovodnému potrubiu a jeho naplnenie vodou vykonajte ešte pred pripojením do siete.
- Po montáži upozorníte užívateľa na:
 - vlastnosti ohrievača (otvorený ohrievač – beztlaková prevádzka)
 - bezpečnostné požiadavky, tesnosť pripojenia na vodu, atď.
 - potrebu nastavenia prietoku vody (viď odst.č.5) pri opätovnom napojení ohrievača po predchádzajúcom odstavení - zatvorení uzatváracieho ventilu.
 - potrebu odstraňovania vodného kameňa
 - opatrenia v prípade rizika prúdky pod bodom mrazu.

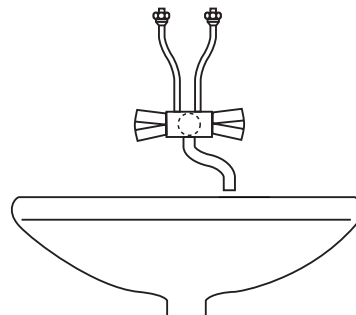
1. Montáž armatúry

Ohrievač pre montáž pod umývadlo.



- upevnite armatúru
- krátku rúrku (bežne označenú modrou šípkou) pripojte na rohový ventil

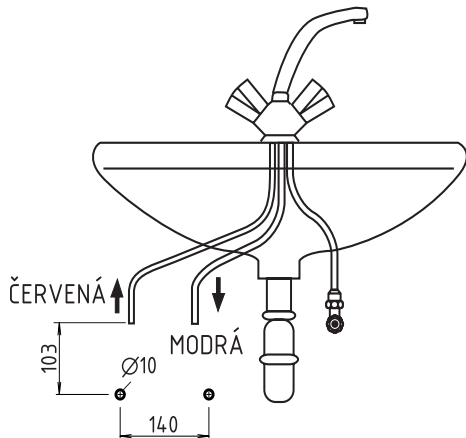
Ohrievač pre montáž nad umývadlo.



- nasad'te na armatúru ružice
- teleso armatúry naskrutkujte do hrdla v stene
- nasad'te prípojné rúrky

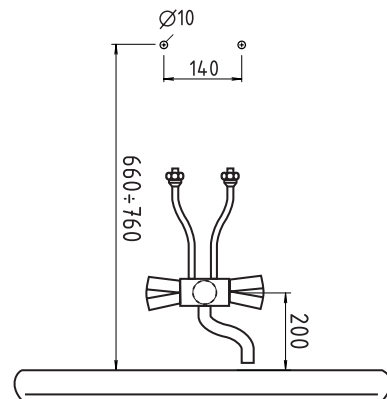
2. Upevnenie ohrievača

Ohrievač pre montáž pod umývadlo.



- určite polohu umiestnenia ohrievača, pri tom dbajte na to, aby sieťová zásuvka zostala prístupná aj po jeho namontovaní
- vyvrtajte diery na upevnenie, vložte do nich hmoždinky a skrutky, zaskrutkujte v kolmej polohe tak, aby medzi hlavou skrutky a stenou zostalo 5 mm
- ohrievač zaveste

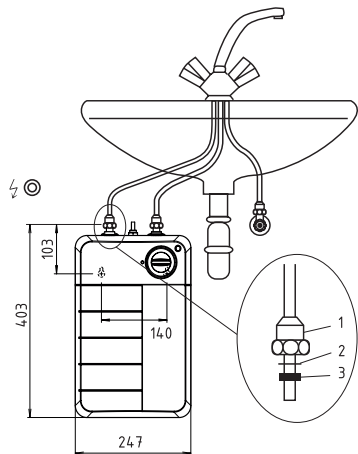
Ohrievač pre montáž nad umývadlo.



- nasadte ohrievač na rúrky armatúry
- určite polohu umiestnenia ohrievača, rúrky armatúry v prípade potreby skracujte len natoľko, aby sa dostali na úroveň koncov rúriek armatúry. Sieťová zásuvka musí zostať dostupná aj po namontovaní ohrievača
- vyvrtajte diery na upevnenie, vložte do nich hmoždinky a skrutky zaskrutkujte v kolmej polohe tak, aby medzi hlavou skrutky a stenou zostalo 5 mm

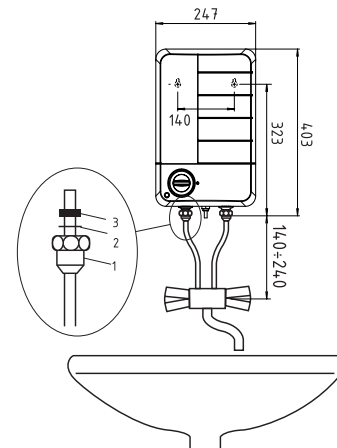
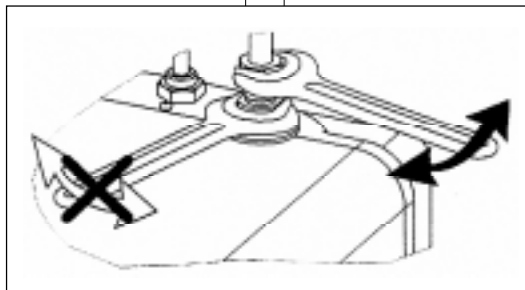
3. Prepojenie ohrievača a armatúry

Ohrievač pre montáž pod umývadlo.



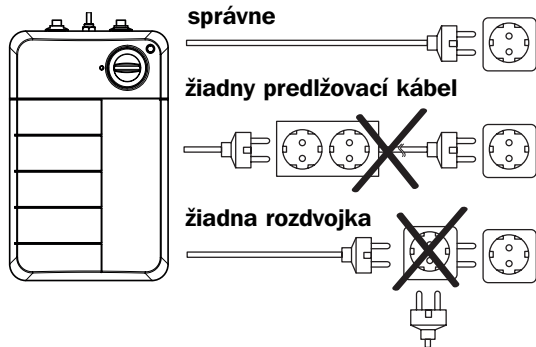
- na prípojnú rúrku v správnom poradí nasuňte prevlečnú maticu (1), posuvnú podložku (2) a tesnenie (3)
- prípojné rúrky zasunúť podľa farebného označenia kolmo a bez pnutia až na doraz do rúrok ohrievača
- dotiahnite prevlečnú maticu
- v prípade flexibilných rúr s integrovanými maticami nasadíte len tesnenie a matice dotiahnete

Ohrievač pre montáž nad umývadlo.



- na prípojnú rúrku v správnom poradí nasuňte prevlečnú maticu (1), posuvnú podložku (2) a tesnenie (3)
- prípojnú rúrku nasadíte v správnej polohe (bez križení) kolmo a bez pnutí až na doraz do rúrok ohrievača
- zaveste ohrievač
- dotiahnite prevlečnú maticu

4. Pripojenie k elektrickej sieti



OHRIEVAČ ZAPOJTE DO SIETOVEJ ZÁSUVKY AŽ PO JEHO UPEVNENÍ NA STENU A NAPLNENÍ VODOU!!

- Pozor! Tento ohrievač musí byť uzemnený.
- Ohrievač nie je vhodné pripojiť pevným prípojom.
- Ohrievač pripojte iba na správne zapojené sieťové zásuvky.
- Nepoužívajte žiadne predlžovacie káble a rozvodky.
- Pokiaľ to bude nevyhnutné, namontujte na ohrievač dlhší prívodný kábel so zástrčkou.
- Po jeho výmene pevne dotiahnite maticu kabelovej priechodky.

5. Uvedenie do prevádzky

Naplnenie vodou:

Keďže ohrievač nie je vybavený žiadnym vypínačom, ohrev sa aktivuje až po zasunutí zástrčky do zásuvky. Z tohto dôvodu musíte ohrievač najskôr naplniť vodou!

Otvorte uzatvárací ventil a následne

- pri zmiešavacích batériách otvorte len ventil pre teplú vodu
- pri batériách s predvoľbou teploty vody nastavte regulátor teploty na horúcu vodu a otvorte magnetický ventil
- počkajte, kým z batérie nezačne vytekať voda.

Skontrolujte prietok vody:

Armatúru nastavte do polohy pre horúcu vodu a skontrolujte prietok. Prietok nesmie presiahnuť hodnotu 5 l/min. V prípade potreby nastavte prietok na hodnotu uvádzanú výrobcom armatúry. Pri tom rešpektujte údaje uvedené v návode armatúry.

V osobitných prípadoch môžete prietok nastaviť aj pomocou uzatváracieho ventilu. V takomto prípade upozornite užívateľa, že po každom uzatvorení rohového ventilu bude musieť znovu nastaviť prietok.

Prvý ohrev:

Prvý ohrev sledujte pri nastavenej maximálnej teplote. Kontrolujte čas ohrevu a teplotu.

III. POKYNY PRE ÚDRŽBU – URČENÉ LEN ODBORNÍKOVI

Odstránenie vodného kameňa:

Vodný kameň odstránite z ohrievacieho telesa a z potrubia nasledujúcim spôsobom:

- Odpojte ohrievač zo siete.
- Po zastavení vody uzatváracím ventilom odpojte prírodné rúrky
- Ohrievač zveste.
- Demontujte ohrievač (po uvoľnení upevňovacích skrutiek krytu).
- Demontujte prírubu s ohrievacím telesom (po uvoľnení plastovej matice).
- Opatrne poklepávaním odstráňte vodný kameň z ohrievacieho telesa a následne ho ponorte do roztoku rozpúšťajúceho vodný kameň.
- Montáž v opačnom poradí (používajte vždy len nové tesnenia).

Pri každej kontrole alebo odstránení vodného kameňa skontrolujte prietok vody (max. 5 l/min, pokiaľ výrobca armatúry neuvádza iný údaj), čím sa vyhnete vzniku neprípustne vysokého tlaku v ohrievači!

IV. POKYNY PRE OPRAVY – URČENÉ LEN ODBORNÍKOVI

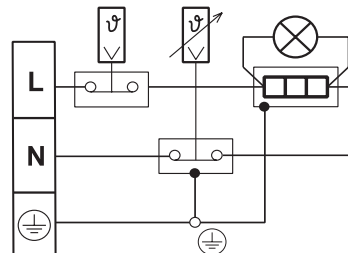
Poruchy

V prípade poruchy najskôr skontrolujte, či nedošlo ku prevádzke ohrievača bez vody alebo ku nadmernému nárastu tlaku (častým dôsledkom je poškodenie ohrievača).

V prípade unikania vody vyhľadajte všetky netesnosti a určite ich príčinu. Vystavte o zistených skutočnostiach protokol, zariadenie a armatúru odložte.

Pokiaľ nefunguje ohrev vody aktívny, pravdepodobne vypla tepelná poistka (napr. v dôsledku poruchy termostatu). Pri výmene týchto dielcov používajte len originálne náhradné dielce. Pri výmene dbajte na to, aby boli snímač termostatu a tepelná poistka zasunuté do rúry v súlade so schémou, ktorá je nalepená na ohrievači.

Schéma elektrického zapojenia



V. ZÁRUKA

1. Ohrievač namontuje autorizovaný inštalatér.
2. Záruka sa vzťahuje na poruchy, ktorých príčina dokázateľne tkvie v materiálových, alebo výrobných nedostatkoch.
3. Uplatňovanie záručných nárokov za škody spôsobené v dôsledku kvality vody nebudú uznané.
4. Záručné nároky zanikajú, pokiaľ finálny odberateľ nebude dôsledne rešpektovať príslušné normy platné pre pripojenie na elektrickú sieť a vodovodný rozvod a súčasne aj nami uvádzané montážne pokyny a pokyny pre používanie ohrievača. Používanie nevhodného príslušenstva má za následok zánik záruky. Pokiaľ by boli na ohrievači vody vykonané neodborné zmeny, dochádza ku automatickému zrušeniu záruky
5. Záruka spočíva v tom, že bude zabezpečená bezplatná výmena chybných dielcov. Vymenené dielce, alebo ohrievače sa stanú majetkom výrobcu. Pokiaľ nebude možné opravou dosiahnuť výrobcom garantovaný účel použitia, alebo ak dôjde ku neúmernému predĺženiu doby opravy, bude kupujúcemu po 30 dňoch odo dňa uplatnenia nároku ponúknutá bezplatná výmena ohrievača vody, alebo výrobca chybný ohrievač vody vezme späť, pričom uhradí kupujúcemu kúpnu cenu.
6. Záručná lehota sa musí dokladovať právoplatným originálnym dokladom o kúpe.